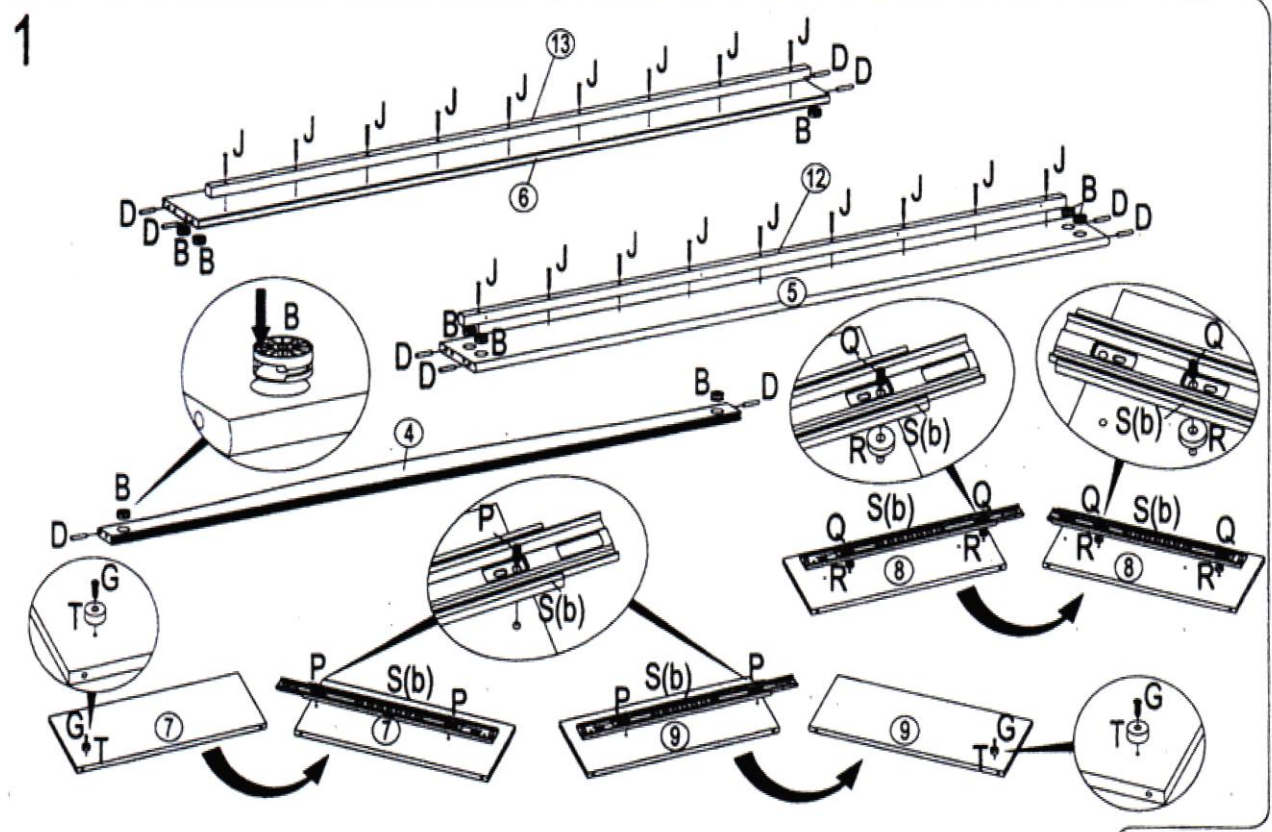
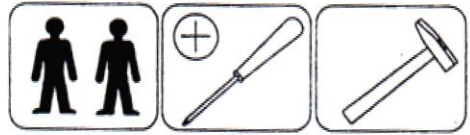
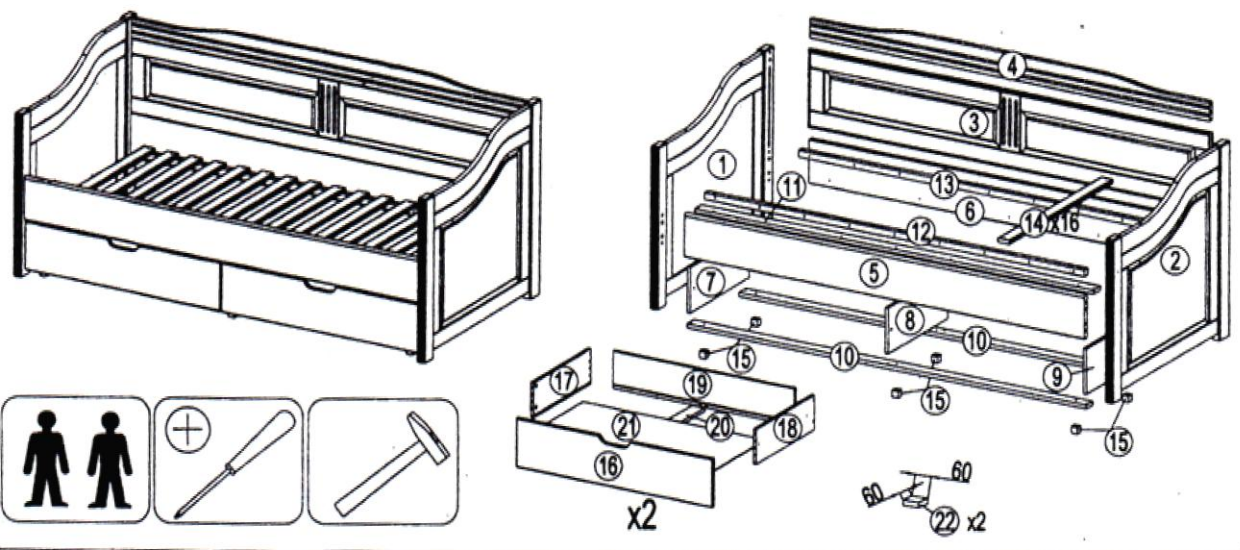
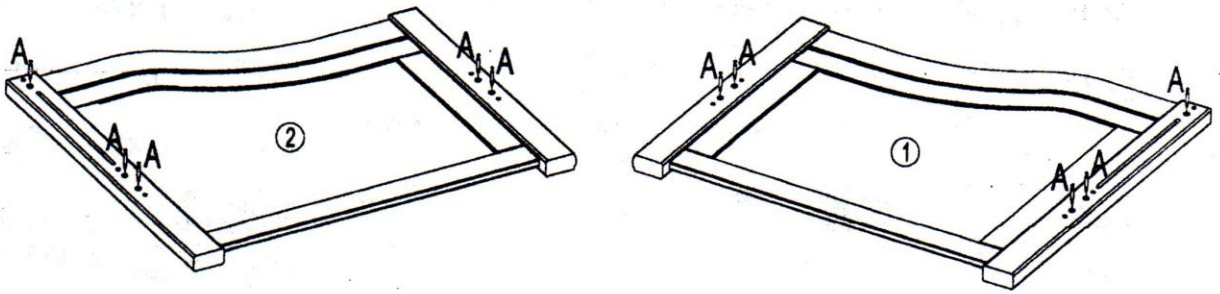


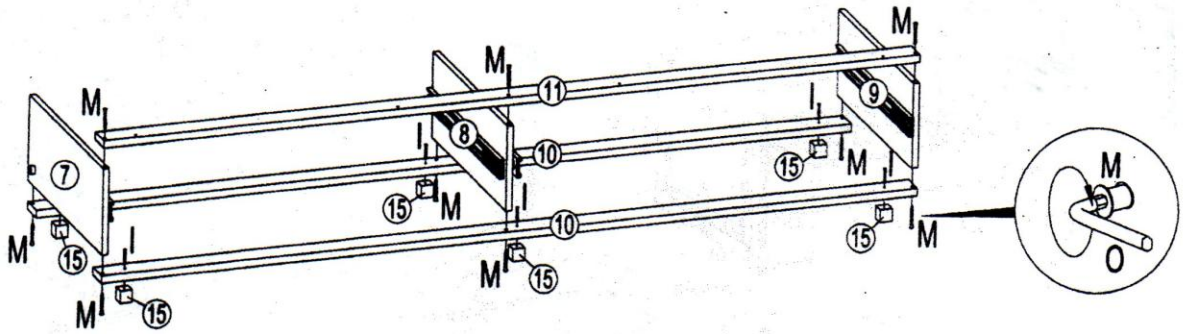
- | | | | | | | | | | |
|------|--|------|--|------|--|------|--|--------|--|
| Ax10 | | Bx10 | | Cx10 | | Dx10 | | Ex24 | |
| Fx12 | | Gx2 | | Hx8 | | Ix42 | | Jx18 | |
| Kx8 | | Lx8 | | Mx9 | | Nx1 | | Ox1 | |
| Px4 | | Qx4 | | Rx4 | | Sx4 | | S(b)x4 | |
| Tx2 | | | | | | | | | |



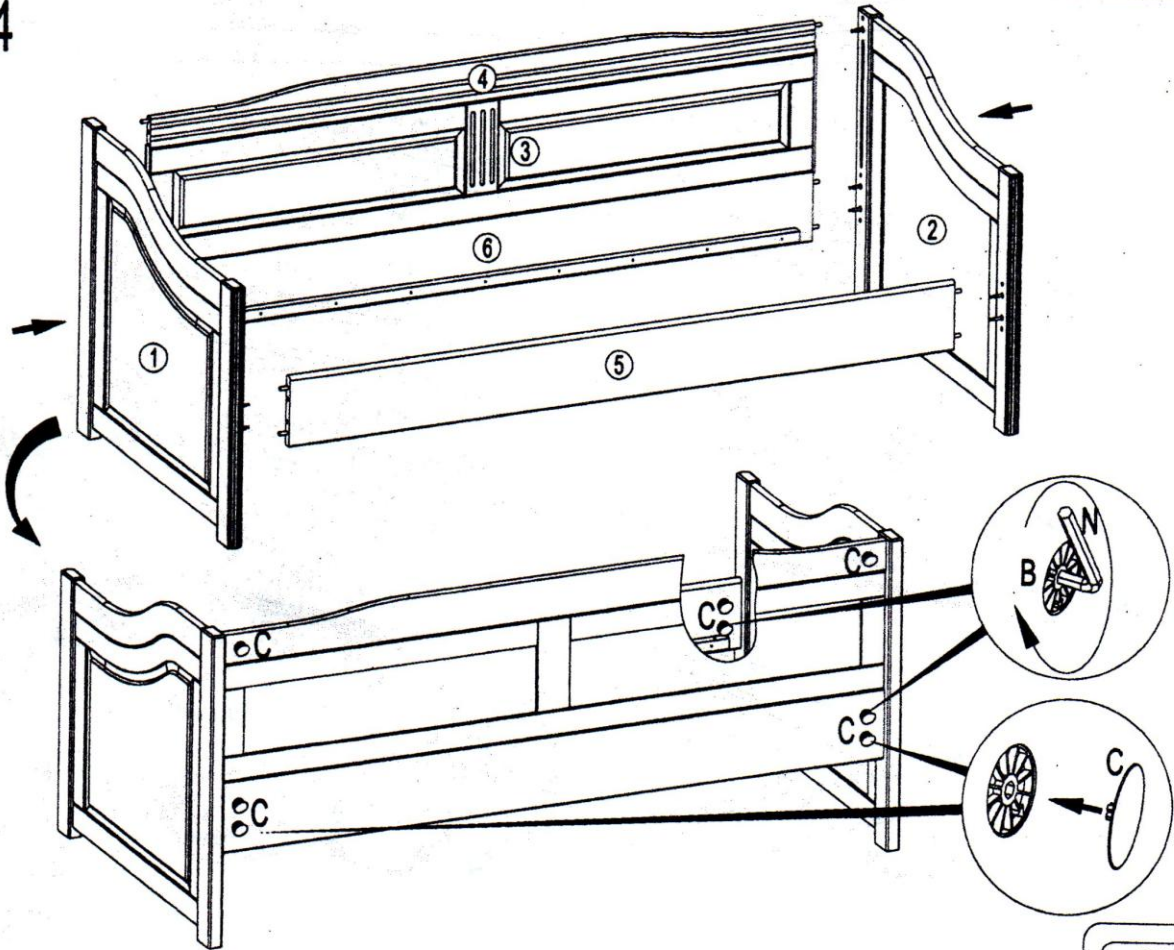
2



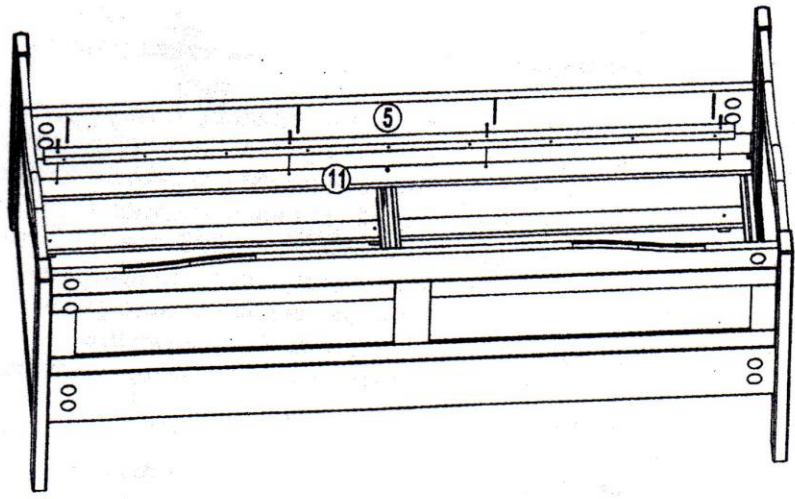
3



4

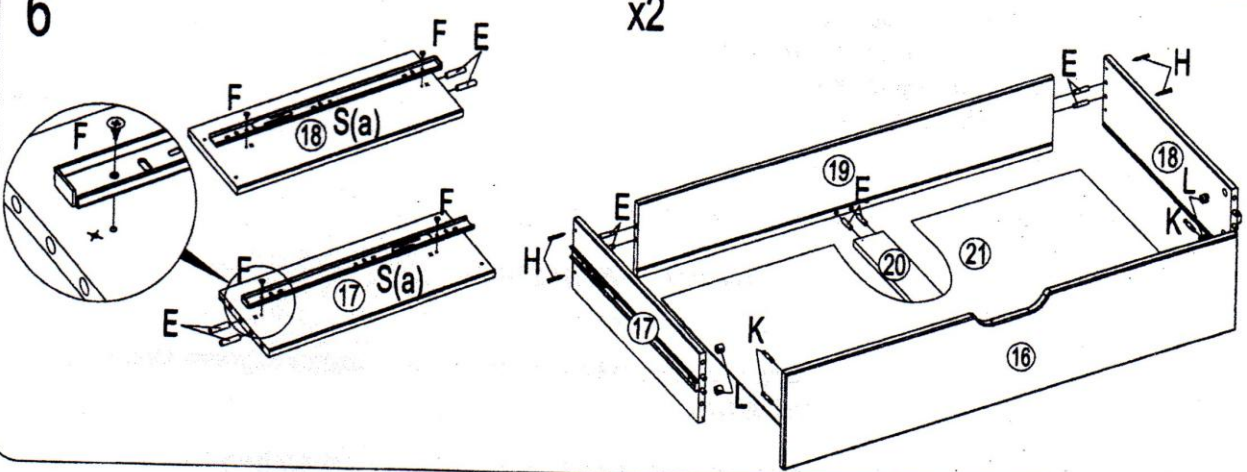


5



6

x2



7

